

Kabel ładujący AC - EV-T2G3C-3AC32A-4,0M6,0EHBK11



1056698

<https://www.phoenixcontact.com/pl/produkty/1056698>

Dane zawarte w tym dokumencie PDF zostały wygenerowane z naszego katalogu online. Kompletne dane znajdują się w dokumentacji użytkownika. Obowiązują ogólne warunki użytkowania dla materiałów pobieranych.



CHARX connect, Kabel ładowania AC z wtykiem ładowania pojazdu i wolnym końcem, z osłonką, Kolor obudowy: czarny-czarny, do ładowania prądem przemiennym (AC) pojazdów elektrycznych (EV) wyposażonych w gniazdo typu 2, do montażu w stacjach ładowania pojazdów elektrycznych (EVSE), Typ 2, IEC 62196-2, 32 A / 480 V (AC), C-Line, Logo „PHOENIX CONTACT”, kabel: 4 m, czarny, spiralna

Opis produktu

Przewód ładowania AC z wtykiem ładowania pojazdu i wolnym końcem, do ładowania prądem przemiennym (AC) pojazdów elektrycznych (EV) wyposażonych w gniazda typu 2, do instalacji na stacjach ładowania E-mobility (EVSE)

Korzyści

- Pełna oferta produktów
- Komfortowa obsługa dzięki ergonomicznej konstrukcji, wyróżnionej już trzema nagrodami
- Na zamówienie z indywidualnym logo – z myślą o jednolitym brandingowaniu stacji ładowania
- Brak wnikania wody do kabla dzięki wodoszczelności wzdłużnej
- Zaprojektowane i wyprodukowane zgodnie ze standardem motoryzacyjnym IATF 16949 oraz ISO 9001
- Badania wg standardów motoryzacyjnych LV124, LV214 i LV215-2
- Produkt sprawdzony według wymogów EV Ready 37
- Przód wtyku oznakowany laserem wg DIN EN 17186

Kabel ładujący AC - EV-T2G3C-3AC32A-4,0M6,0EHBK11



1056698

<https://www.phoenixcontact.com/pl/produkty/1056698>

Dane handlowe

Kod zamówieniowy	1056698
Jednostka opakowania	1 Szt.
Minimalne zamówienie	1 Szt.
Klucz sprzedaży	XWBAAC
Klucz produktu	XWBAAC
Strona katalogu	Strona 21 (C-7-2019)
GTIN	4055626694788
Waga jednej sztuki (z opakowaniem)	4 223 g
Waga jednej sztuki (bez opakowania)	4 065 g
Numer taryfy celnej	85444290
Kraj pochodzenia	PL

Kabel ładujący AC - EV-T2G3C-3AC32A-4,0M6,0EHBK11



1056698

<https://www.phoenixcontact.com/pl/produkty/1056698>

Dane techniczne

Właściwości produktu

Typ produktu	Kabel ładujący AC
Zastosowanie	do ładowania prądem przemiennym (AC) pojazdów elektrycznych (EV) wyposażonych w gniazdo typu 2 do montażu w stacjach ładowania pojazdów elektrycznych (EVSE)
Wykonanie	Kabel ładowania AC z wtykiem ładowania pojazdu i wolnym końcem z osłonką Kolor obudowy: czarny-czarny
Umieszczone logo	Logo „PHOENIX CONTACT”

Definicja produktu

Tryb ładowania	Tryb 3, przypadek C
Standard ładowania	Typ 2

Parametry elektryczne

Liczba faz	3
Sposób przesyłania sygnałów	Modulacja szerokości impulsu
Rodzaj prądu ładowania	AC 3-fazowy
Informacja na temat rodzaju przyłącza	Przyłącze zaciskowe, bez możliwości odłączenia
Kodowanie	220 Ω (między PE a PP)
Moc maksymalna	26,6 kW

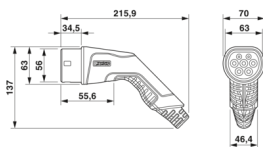
Zestyk mocy

Liczba	5 (L1, L2, L3, N, PE)
Napięcie znamionowe	480 V AC
Prąd znamionowy	32 A

Zestyk sygnałowy

Liczba	2 (CP, PP)
Napięcie znamionowe	30 V AC
Prąd znamionowy	2 A

Wymiary

Rysunek wymiarowy	
Szerokość	70 mm (Wtyk ładowania pojazdu)
Wysokość	137 mm (Wtyk ładowania pojazdu)
Głębokość	215,9 mm (Wtyk ładowania pojazdu)

Kabel ładujący AC - EV-T2G3C-3AC32A-4,0M6,0EHBK11



1056698

<https://www.phoenixcontact.com/pl/produkty/1056698>

Dane materiału

Materiał obudowy	Tworzywo sztuczne
materiał uchwytu	Miękkie tworzywo sztuczne
Materiał pokrywy ochronnej	Miękkie tworzywo sztuczne
Materiał wyglądu wtyku	Tworzywo sztuczne
Powierzchnia materiału styków	Ag
Klasa palności wg UL 94	V0 (Wygląd wtyku)

Konstrukcja

Kolor Obudowa	czarny
Kolor Wygląd wtyku	czarny
Kolor Uchwyt	czarny
Kolor Pokrywa ochronna	czarny
Wersje indywidualne	Na żądanie

Kabel/przewód

Długość przewodów	4 m
Normy/przepisy dot. przewodów	prEN 50620 / DIN EN 50620
Certyfikaty przewodów	VDE

Budowa kabla

Typ kabla	Klasa 5
Rodzaj kabla	spiralna
Budowa kabla	5 x 6,0 mm ² + 1 x 0,5 mm ²
plaszcz zewnętrzny, materiał	TPE-U
plaszcz zewnętrzny, kolor	czarny
Zewnętrzna średnica kabla	17 mm ±0,4 mm
Długość bloku	0,63 m ±10 %
Średnica skrętki	80 mm ±10 %
Długość użyteczna	maks. 4 m ±5 %

Parametry elektryczne

Oporność żyły przewodu	≤ 0,0033 Ω/m (w odniesieniu do przewodu zasilania, przy temperaturze otoczenia 20°C)
------------------------	--

Parametry mechaniczne

Najmniejszy promień gięcia, ułożenie na stałe	102 mm (6 x średnica)
---	-----------------------

Parametry mechaniczne

Konstrukcja

Konstrukcja	C-Line
-------------	--------

Dane mechaniczne

Siła wcisku	< 100 N
Siła ciągnięcia	< 100 N

Kabel ładujący AC - EV-T2G3C-3AC32A- 4,0M6,0EHBK11



1056698

<https://www.phoenixcontact.com/pl/produkty/1056698>

Konstrukcja

Konstrukcja	C-Line
Wersje indywidualne	Na żądanie

Warunki środowiskowe i żywotność

Warunki otoczenia

Temperatura otoczenia (praca)	-30 °C ... 50 °C
Temperatura otoczenia (składowanie/transport)	-40 °C ... 80 °C
Wysokość	5000 m (n.p.m.)

Normy i przepisy

Normy

Normy/przepisy	IEC 62196-2
----------------	-------------

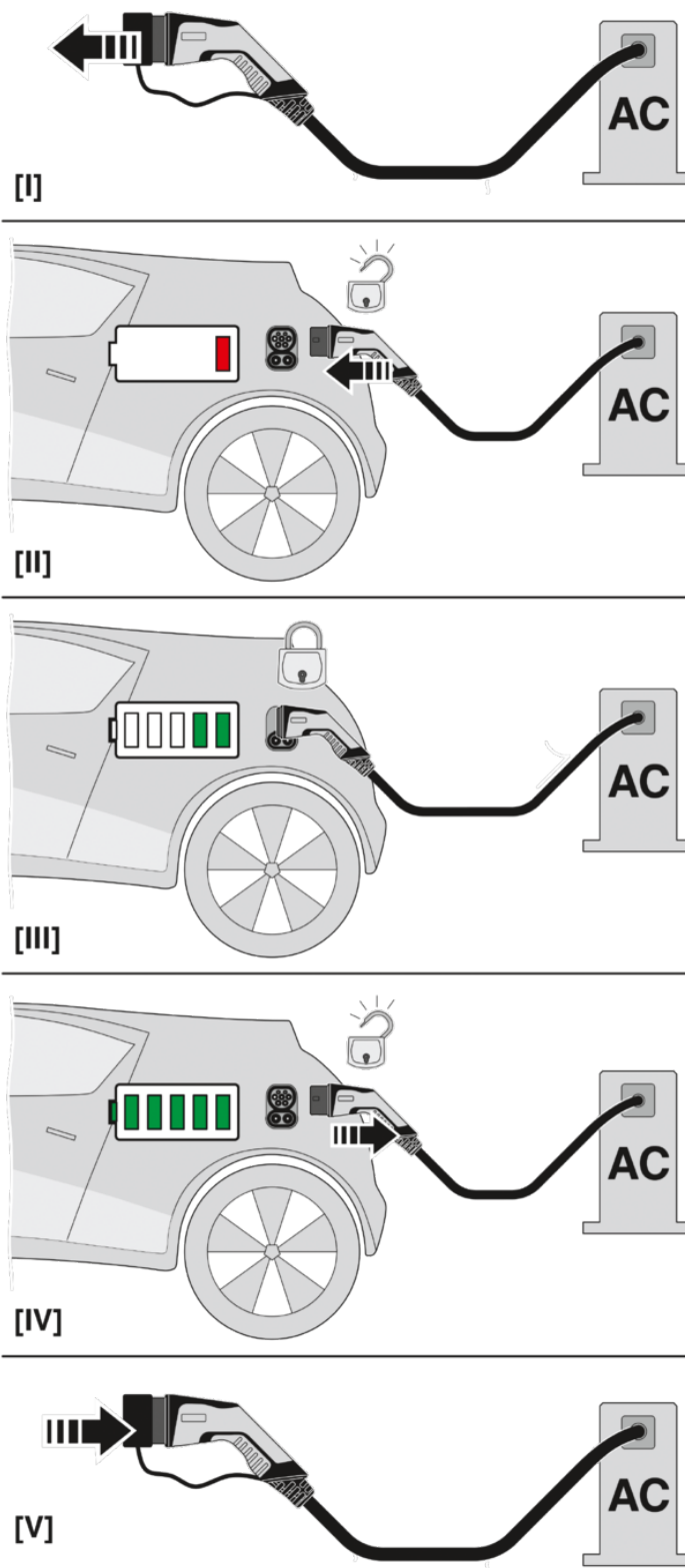
Kabel ładujący AC - EV-T2G3C-3AC32A- 4,0M6,0EHBK11

1056698

<https://www.phoenixcontact.com/pl/produkty/1056698>

Rysunki

Rysunek schematyczny

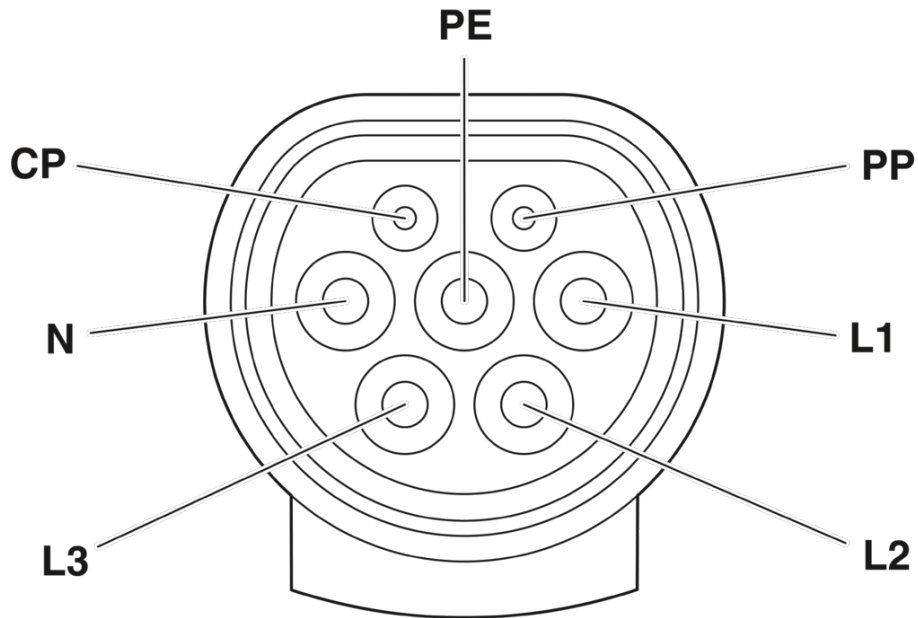


Kabel ładujący AC - EV-T2G3C-3AC32A-4,0M6,0EHBK11

1056698

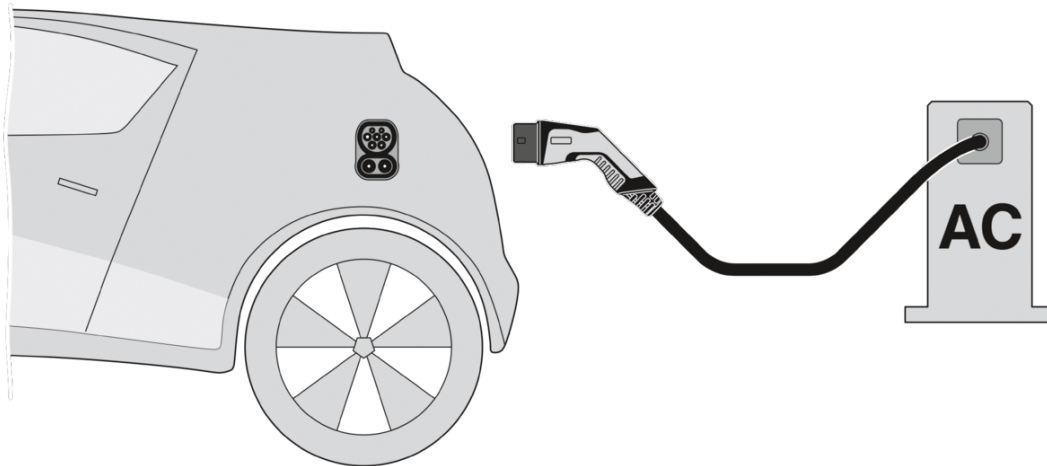
<https://www.phoenixcontact.com/pl/produkty/1056698>

Rysunek schematyczny



Przyporządkowanie pinów wtyku do ładowania do pojazdów

Rysunek schematyczny



Definicja terminów

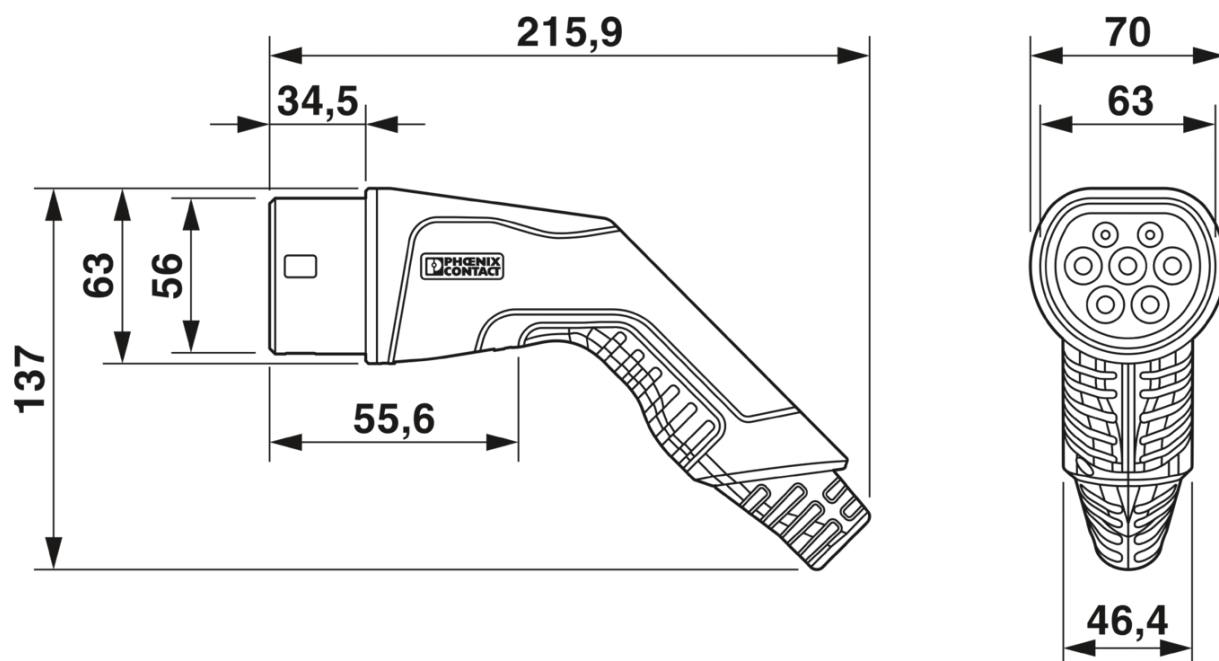
Kabel ładujący AC - EV-T2G3C-3AC32A- 4,0M6,0EHBK11



1056698

<https://www.phoenixcontact.com/pl/produkty/1056698>

Rysunek wymiarowy



Wtyk ładowania pojazdu podczas przerwy w ładowaniu musi być włożony cały czas do odpowiedniego uchwyty, który zapewnia stopień ochrony min. IP24 wg IEC 61851-1. Do wykonania takiej uchwyty należy wykorzystać wymiary wtyku ładowania pojazdu. Dokładne wymiary można znaleźć również w materiałach do pobrania.


Kabel ładujący AC - EV-T2G3C-3AC32A-4,0M6,0EHBK11




1056698

<https://www.phoenixcontact.com/pl/produkty/1056698>

Dopuszczenia

IECEE CB Scheme 	Napięcie znamionowe U_N	Prąd znamionowy I_N	Przekrój AWG	Przekrój mm^2
	480 V	32 A	-	-

VDE Zeichengenehmigung 	Napięcie znamionowe U_N	Prąd znamionowy I_N	Przekrój AWG	Przekrój mm^2
	480 V	32 A	-	-

Kabel ładujący AC - EV-T2G3C-3AC32A- 4,0M6,0EHBK11



1056698

<https://www.phoenixcontact.com/pl/produkty/1056698>

Klasyfikacje

ECLASS

ECLASS-9.0	27144705
ECLASS-10.0.1	27144705
ECLASS-11.0	27144705

ETIM

ETIM 8.0	EC002897
----------	----------

UNSPSC

UNSPSC 21.0	39121522
-------------	----------

Kabel ładujący AC - EV-T2G3C-3AC32A- 4,0M6,0EHBK11



1056698

<https://www.phoenixcontact.com/pl/produkty/1056698>

Environmental Product Compliance

REACH SVHC	Lead 7439-92-1
China RoHS	Okres dla użytkowania zgodnego z przeznaczeniem (EFUP): 10 lat;
	Informacje na temat substancji niebezpiecznych można znaleźć w deklaracji producenta w zakładce „Do pobrania”

Kabel ładowający AC - EV-T2G3C-3AC32A-4,0M6,0EHBK11

1056698

<https://www.phoenixcontact.com/pl/produkty/1056698>

Akcesoria

Uchwyt wtyku ładowania

Uchwyt wtyku ładowania - EV-T2AC-PARK - 1624148



CHARX connect, Uchwyt wtyku ładowania, do wtyku ładowania pojazdu na stacji ładowania (EVSE), Typ 2, IEC 62196-2, Montaż na ścianie przedniej

Miernik

Miernik - EEM-EM357 - 2908588



Trójfazowy miernik mocy do pomiaru mocy czynnej z pomiarem bezpośrednim w sieciach do 500 V / 80 A, z wyjściem S0, wejściem cyfrowym i złączem RS-485, certyfikat zgodności z dyrektywą w sprawie przyrządów pomiarowych

Kabel ładujący AC - EV-T2G3C-3AC32A- 4,0M6,0EHBK11

1056698

<https://www.phoenixcontact.com/pl/produkty/1056698>

Dławnica kablowa

Dławnica kablowa - G-INS-M32-M68N-PNES-BK - 1411136



Dławnica kablowa, materiał dławnicy gwintowanej: PA, zewnętrzna średnica kabla 15 mm ... 21 mm, ekranowanie: nie, gwint przyłącza: M32 x 1,5, kolor: głęboka czerń RAL 9005

Ograniczniki przepięć typu 2

Ograniczniki przepięć typu 2 - VAL-EV-T2 280/3+1 - 1180144



CHARX protect: wtykowy ogranicznik przepięć typu 2/ Class II, do 3-fazowych sieci zasilających z oddzielnym przewodem neutralnym i PE (system 5-przewodowy: L1, L2, L3, N, PE). Przeznaczony specjalnie do elektromobilności.

Kabel ładujący AC - EV-T2G3C-3AC32A- 4,0M6,0EHBK11

1056698

<https://www.phoenixcontact.com/pl/produkty/1056698>

Ograniczniki przepięć typu 2

Ograniczniki przepięć typu 2 - VAL-EV-T2 280/3+1-R - 1180145



CHARX protect: wtykowy ogranicznik przepięć typu 2/ Class II, do 3-fazowych sieci zasilających z oddzielnym przewodem neutralnym i PE (system 5-przewodowy: L1, L2, L3, N, PE), z zestykiem komunikacji zdalnej. Przeznaczony specjalnie do elektromobilności.

Odgromnik/ogranicznik przepięć typ 1/2

Odgromnik/ogranicznik przepięć typ 1/2 - VAL-EV-T1/T2 264/12.5/3+1 - 1180149



CHARX protect: wtykowy odgromnik / ogranicznik przepięć typu 1/2 / Class I/II, do 3-fazowych sieci zasilających z oddzielnym przewodem neutralnym i PE (system 5-przewodowy: L1, L2, L3, N, PE). Przeznaczony specjalnie do elektromobilności.

Kabel ładujący AC - EV-T2G3C-3AC32A-4,0M6,0EHBK11

1056698

<https://www.phoenixcontact.com/pl/produkty/1056698>

Odgromnik/ogranicznik przepięć typ 1/2

Odgromnik/ogranicznik przepięć typ 1/2 - VAL-EV-T1/T2 264/12.5/3+1-R - 1180150



CHARX protect: wtykowy odgromnik / ogranicznik przepięć typu 1/2 / Class I/II, do 3-fazowych sieci zasilających z oddzielnym przewodem neutralnym i PE (system 5-przewodowy: L1, L2, L3, N, PE), z zestykiem komunikacji zdalnej. Przeznaczony specjalnie do elektromobilności.

AC sterowanie ładowania

AC sterowanie ładowania - CHARX SEC-1000 - 1139034



CHARX control modular, AC sterowanie ładowania wg IEC 61851-1. Konfigurowalny sterownik ładowania. rodzaj pracy Stand alone lub klient. interfejs: CHARX control modular magistrala systemowa. Możliwe do podłączenia urządzenia peryferyjne: Miernik energii, RFID, Wykrywanie prądu różnicowego DC. Montaż na szynie nośnej

Kabel ładujący AC - EV-T2G3C-3AC32A-4,0M6,0EHBK11

1056698

<https://www.phoenixcontact.com/pl/produkty/1056698>

AC sterowanie ładowania

AC sterowanie ładowania - CHARX SEC-3000 - 1139022



CHARX control modular, AC sterowanie ładowania wg IEC 61851-1. Wbudowany system Linux. rodzaj pracy Stand alone, serwer lub klient. interfejs: Ethernet (2x), CHARX control modular magistrala systemowa, MICRO USB typu C. protokół komunikacyjny: OCPP 1.6J, Modbus/TCP, MQTT. Możliwe do podłączenia urządzenia peryferyjne: Miernik energii, RFID, Wykrywanie prądu różnicowego DC. Montaż na szynie nośnej

AC sterowanie ładowania

AC sterowanie ładowania - CHARX SEC-3050 - 1139018



CHARX control modular, AC sterowanie ładowania wg IEC 61851-1, ISO/IEC 15118. Wbudowany system Linux. rodzaj pracy Stand alone, serwer lub klient. interfejs: Ethernet (2x), CHARX control modular magistrala systemowa, MICRO USB typu C. protokół komunikacyjny: OCPP 1.6J, Modbus/TCP, MQTT. Możliwe do podłączenia urządzenia peryferyjne: Miernik energii, RFID, Wykrywanie prądu różnicowego DC. Montaż na szynie nośnej

Kabel ładujący AC - EV-T2G3C-3AC32A- 4,0M6,0EHBK11



1056698

<https://www.phoenixcontact.com/pl/produkty/1056698>

AC sterowanie ładowania

AC sterowanie ładowania - CHARX SEC-3100 - 1139012



CHARX control modular, AC sterowanie ładowania wg IEC 61851-1. Wbudowany system Linux. rodzaj pracy Stand alone, serwer lub klient. interfejs: Ethernet (2x), Sieć komórkowa (4G/2G), CHARX control modular magistrala systemowa, MICRO USB typu C. protokół komunikacyjny: OCPP 1.6J, Modbus/TCP, MQTT. Możliwe do podłączenia urządzenia peryferyjne: Miernik energii, RFID, Wykrywanie prądu różnicowego DC. Montaż na szynie nośnej

AC sterowanie ładowania

AC sterowanie ładowania - CHARX SEC-3150 - 1138965



CHARX control modular, AC sterowanie ładowania wg IEC 61851-1, ISO/IEC 15118. Wbudowany system Linux. rodzaj pracy Stand alone, serwer lub klient. interfejs: Ethernet (2x), Sieć komórkowa (4G/2G), CHARX control modular magistrala systemowa, MICRO USB typu C. protokół komunikacyjny: OCPP 1.6J, Modbus/TCP, MQTT. Możliwe do podłączenia urządzenia peryferyjne: Miernik energii, RFID, Wykrywanie prądu różnicowego DC. Montaż na szynie nośnej

Kabel ładujący AC - EV-T2G3C-3AC32A-4,0M6,0EHBK11

1056698

<https://www.phoenixcontact.com/pl/produkty/1056698>

AC sterowanie ładowania

AC sterowanie ładowania - EV-CC-AC1-M3-CC-SER-HS - 1622459



Sterownik ładowania EV-CC-AC1-M3-CBC-SER-HS z obudową do montażu na szynie nośnej służy do ładowania pojazdów elektrycznych 3-fazowym prądem przemiennym wg normy IEC 61851-1, tryb 3. Zoptymalizowany dla stacji ładowania dzięki zamontowanej na stałe wtyczce ładowania pojazdów. Wszystkie funkcje ładowania i rozbudowane ustawienia konfiguracji są już zintegrowane.

AC sterowanie ładowania

AC sterowanie ładowania - EV-CC-AC1-M3-CC-SER-PCB - 1622460



Sterownik ładowania EV-CC-AC1-M3-CC-SER-PCB jako PCB do ładowania pojazdów elektrycznych z sieci 3-fazowej prądu przemiennego wg normy IEC 61851-1, mode 3. Zoptymalizowany dla stacji ładowania z zamontowanym na stałe wtykiem ładowania pojazdu. Wszystkie funkcje ładowania i zaawansowane ustawienia konfiguracji są już zintegrowane.

Kabel ładujący AC - EV-T2G3C-3AC32A- 4,0M6,0EHBK11

1056698

<https://www.phoenixcontact.com/pl/produkty/1056698>

AC sterowanie ładowania

AC sterowanie ładowania - EV-CC-AC1-M3-CC-SER-PCB-XC-25X - 1627742



Sterownik ładowania EV-CC-AC1-M3-CC-SER-PCB jako PCB do ładowania pojazdów elektrycznych z sieci 3-fazowej prądu przemiennego wg normy IEC 61851-1, mode 3. Zoptymalizowany dla stacji ładowania z zamontowanym na stałe wtykiem ładowania pojazdu. Wszystkie funkcje ładowania i zaawansowane ustawienia konfiguracji są już zintegrowane.

AC sterowanie ładowania

AC sterowanie ładowania - EV-CC-AC1-M3-CC-SER-PCB-MSTB - 1627367



Sterownik ładowania EV-CC-AC1-M3-CC-SER-PCB-MSTB jako PCB do ładowania pojazdów elektrycznych wg normy IEC 61851-1, mode 3, zoptymalizowany dla stacji ładowania z zamontowanym na stałe wtykiem ładowania pojazdu. Podłączenie poprzez złącze wtykowe do PCB na listwie podstawowej.

Kabel ładujący AC - EV-T2G3C-3AC32A- 4,0M6,0EHBK11



1056698

<https://www.phoenixcontact.com/pl/produkty/1056698>

AC sterowanie ładowania

AC sterowanie ładowania - EM-CP-PP-ETH - 2902802



EV Charge Control służy do ładowania pojazdów elektrycznych w 3-fazowej sieci prądu przemiennego wg IEC 61851-1 Mode 3. Zintegrowane zostały wszystkie niezbędne funkcje sterowania. Dostępne są dodatkowe funkcje dla różnych aplikacji zasilania.

Naklejka

Naklejka - EV-LABEL-C - 1309766

CHARX connect, Naklejka, wg DIN EN 17186, do kabli ładowania AC, DIN EN 17186, Oznakowanie C do wtyku ładowania pojazdu AC typu 2 i gniazda pojazdu typu 2



Phoenix Contact 2022 © - Wszelkie prawa zastrzeżone
<https://www.phoenixcontact.com>

PHOENIX CONTACT Sp. z o.o.
ul. Bierutowska 57-59, Budynek nr 3/A
51-317 Wrocław
71/ 39 80 410
pxcpl@phoenixcontact.pl